

เครื่องอ่านบาร์โค้ด

LINEAR IMAGING 1100



ขาตั้งอัตโนมัติ



ฐานตั้งโต๊ะ



ฐานติดผนัง

- น้ำหนักเบา
- ขนาดเล็ก (150 มม.)
- ระยะอ่าน 2 ซม. ถึง 28 ซม.
- สำหรับใช้งานกับระบบร้านค้าปลีก

Specification

ไฟฟ้า

แรงดันไฟฟ้า	+5V \pm 10%
กระแสไฟฟ้าขณะใช้งาน	150 mA
กระแสไฟฟ้าขณะสแตนท์บาย	20 mA

สภาพแวดล้อม

อุณหภูมิ	0°C ~ 50 °C (ใช้งาน) -20°C ~ 60°C (เก็บรักษา)
ความชื้น	10% ~ 90% non-condensing (ใช้งาน) 0% ~ 95% non-condensing (เก็บรักษา)
ต้านทานการสั่นสะเทือน	ทนการตกกระทบคอนกรีตที่ระดับ 2 เมตร

กายภาพ

น้ำหนัก	165 กรัม
ฝาครอบ	ABS and Rubber
สวิตช์	Micro switch
สี	2 Tone Light gray/Dark gray
ขนาด	91 x 73 x 146 มม. (ยาว x กว้าง x สูง)

แสง

แหล่งกำเนิดแสง	Red LED (630nm)
ความละเอียด	0.125 มม.(5 mil)
PCS(Min.)	0.45
อัตราสแกน	100 สแกน/วินาที
การต้านแสงรบกวน	2000 lux fluorescent light; 1000 lux sun light

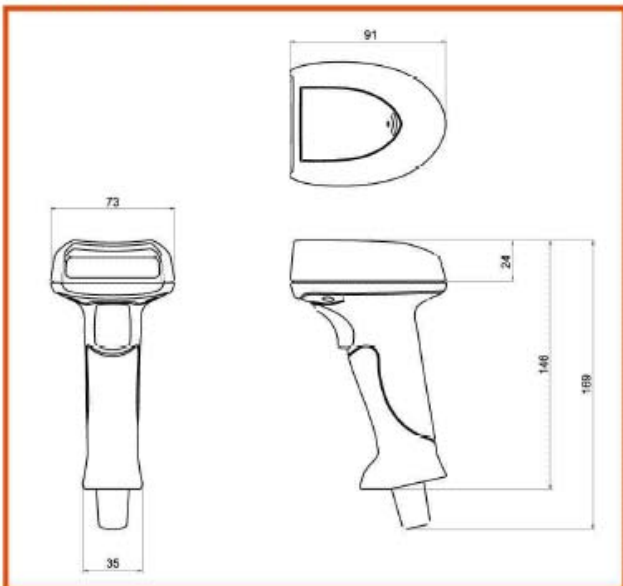
มาตรฐานความปลอดภัย

FCC class-A, CE-C-tick

ความสามารถ

Keyboard Auto-Detection	Built-in keyboard emulator for laptop	
CPU	16-bit CMOS, low power consumption	
การเชื่อมต่อ	คีย์บอร์ด, RS232, Wand Emulation, USB	
สัญลักษณ์	Code39/Full ASCII, Codabar, Pharma Code, Industrial 2 of 5, Interleave 2 of 5, Matrix 2 of 5, Code 93, Code 128, EAN 128, MSI, EAN 8&13, UPCA&E, Plessey	
ชนิดของคีย์บอร์ด	IBM PC/XT/AT & compatible, PS2-30, PS-55	
ตัวบอกสถานะ	Buzzer	โปรแกรมเสียงได้
	LED	สีแดงเมื่ออ่านถูกต้อง; สีเขียวบอกสถานะ
ความสามารถที่โปรแกรมได้	Autosense Mode, Code ID, Prefix code, Postfix Code, Length Code, Barcode type, Buzzer frequency, ISBN/ISSN/CLSI/UK Plessey conversion, Keyboard layout, Inter-character delay, Scanning mode, Language type, Time out, Baud rate, Data bit, Transmission mode, Character replacement	
การเปลี่ยนแปลงข้อมูล	เปลี่ยนแปลงได้ 3 รูปแบบ ค่าที่สามารถเปลี่ยนแปลงได้คือ code type, data length และ location แต่ละรูปแบบสามารถเพิ่มได้ 5 พิลด์ ข้อมูลสามารถแบ่งได้เป็น 6 ส่วน, กำหนดลำดับการส่งข้อมูลได้	
ภาษา	English(US), English(Ukx, French, Italian, Belgian, Norwegian/Swedish, Spanish, Portuguese, German	

Dimensions



Reading Performance

